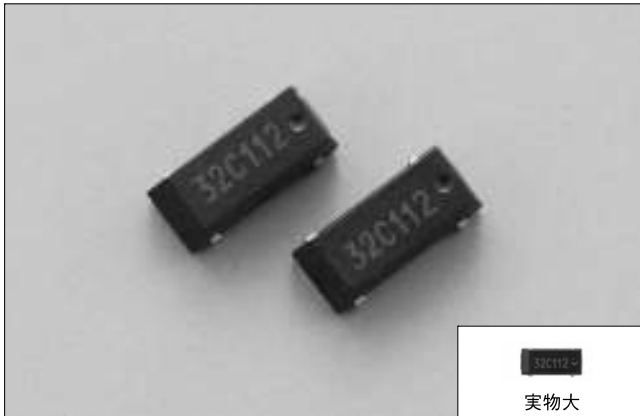


# 音叉型水晶振動子 (表面実装・樹脂モールドタイプ)

RoHS対応

## CM200C・CM250C

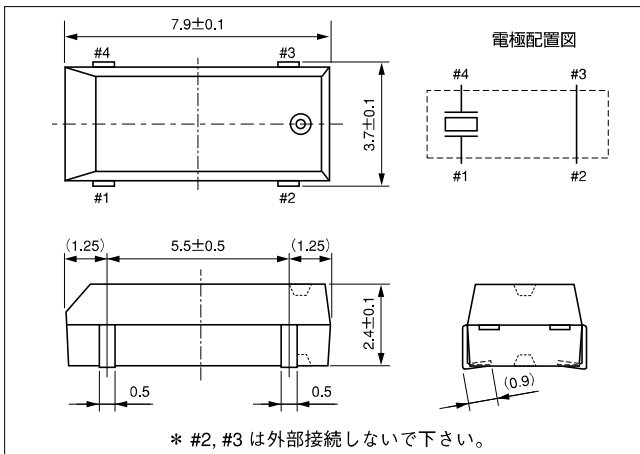
(3,000個 / リール)



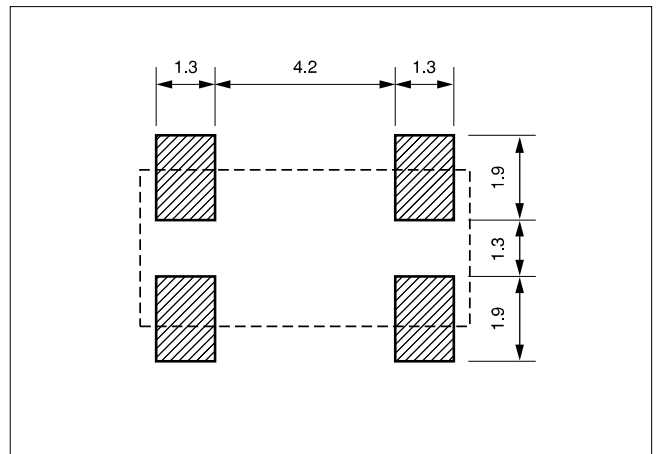
### ■特長

- 耐熱仕様のシリンダーを樹脂モールドでパッケージしています。
- 低消費電力のため、携帯機器等の各種機器のクロック源としてご使用頂けます。

### ■外形寸法【mm】



### ■推奨ランドパターン【mm】



### ■標準仕様

項目	型名	CM200C	CM250C	条件
公称周波数	$f_0$	32.768kHz	30kHz~100kHz	CM250Cの周波数はお問い合わせ下さい。
周波数偏差	$\Delta f/f_0$	±20ppm	±30ppm	基準温度 (25℃)
負荷容量	$C_L$	12.5pF		ご希望に応じます。
動作温度範囲	$T_{OPR}$	-40℃~+85℃		
保存温度範囲	$T_{STR}$	-55℃~+125℃		
頂点温度	$T_M$	25℃±5℃		
周波数温度係数	$\beta$	-0.034±0.006ppm/℃ <sup>2</sup>		
等価直列抵抗	$R_1$	50kΩ Max.		基準温度 (25℃)
励振レベル	$D_L$	1μW Max.		
経時変化(1年目)	$\Delta f/f_0$	±3ppm Max.	±5ppm Max.	25℃±3℃
並列容量	$C_0$	1.35pF Typ.	0.8pF ~ 1.7pF Typ.	CM250Cは周波数により異なります。