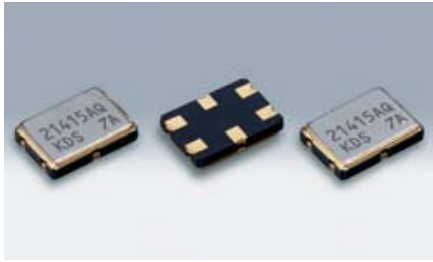


表面実装型水晶フィルタ

DSF753S 2POLE、3POLE



原寸大

■ 特長

- 外形寸法:7.0×5.0×1.3、小型、軽量(0.15g)SMDタイプ
- 耐衝撃性・耐振動性に優れています

■ 用途

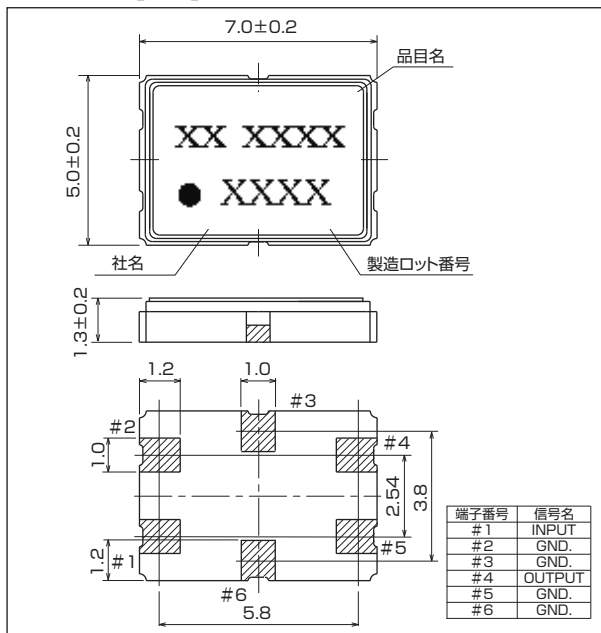
- 業務用無線など、無線通信機器



■ 一般仕様

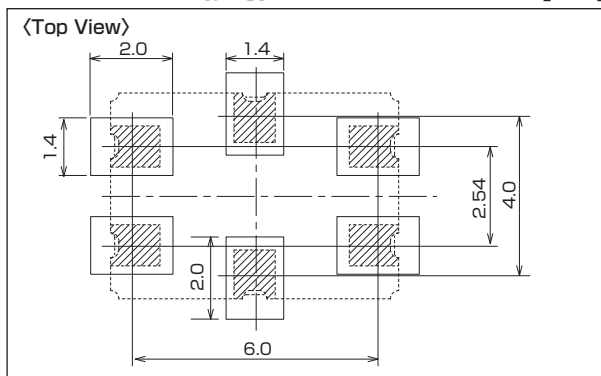
型名	DSF753SAF			DSF753SCF		DSF753SCO
品目名	D21415AQ	D29220AQ	D45030AQ	D21430FQ	D45030FQ	DA3030FQ
ポール数	2	2	2	3	3	3
オーバートーン次数	Fundamental	Fundamental	Fundamental	Fundamental	Fundamental	3rd overtone
公称周波数	21.400 MHz	29.250 MHz	45.000 MHz	21.400 MHz	45.000 MHz	130.000 MHz
通過帯域幅	±7.5kHz min./3dB	±10kHz min./3dB	±15kHz min./3dB	±15kHz min./3dB	±15kHz min./3dB	±15kHz min./3dB
減衰帯域幅	±25kHz max./18dB	±25kHz max./10dB	±60kHz max./15dB	±25kHz max./10dB	±50kHz max./20dB	±50kHz max./20dB
リップル	1dB max.	1dB max.	1dB max.	1dB max.	1dB max.	1dB max.
挿入損失	2dB max.	2.5dB max.	3.5dB max.	3dB max.	3dB max.	5dB max.
保証減衰量	70dB min.	70dB min.	70dB min.	50dB min.	70dB min.	70dB min.
終端インピーダンス	1500Ω//2.5pF	1800Ω//1.5pF	800Ω//1.5pF	3000Ω//−1.5pF	1200Ω//−1pF	910Ω//−1pF
動作温度範囲	−20~+70℃					
梱包単位	1000pcs./reel(φ180)					

■ 外形寸法[mm]



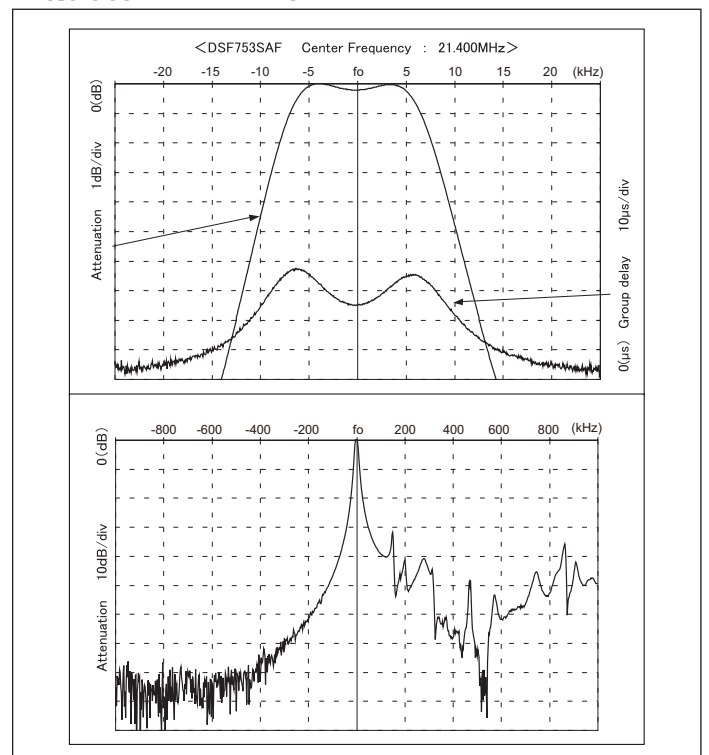
■ ランドパターン(参考)

[mm]



この他の仕様、または特殊仕様については営業窓口にお問い合わせください。

■ 特性図(D21415AQ)



■ 測定回路

